



 **AMBRELLA LIGHT**

**ТРЕКОВАЯ СИСТЕМА  
MAGNETIC 10MM 48V**

ИСКУССТВО ТОНКИХ ЛИНИЙ

# О ЧЕМ РАССКАЖЕМ

01

Несколько слов  
о бренде Ambrella light

02

Новая трековая система  
Magnetic 10mm 48V



# О КОМПАНИИ

Бренд Ambrella Light основан на трех основных принципах, которые формируют его философию и определяют подход к созданию уникального освещения

Наша основная деятельность – производство и поставка светотехнической продукции для оптовых продаж в России и странах СНГ

01

Качество  
и Инновации

02

Эстетика  
и Дизайн

03

Индивидуальность  
и Персонализация

# АМБРЕЛЛА В ЦИФРАХ

15

лет  
освещаем дома

40

регионов  
присутствия

60 000+

осветили домов

7 000+

наименований  
товаров

2

года гарантии  
на товар

580

м2 площадь склада

24

## ТОВАРНЫЕ ГРУППЫ

С нами Вы сможете подобрать товар под любой запрос вашего клиента.

Благодаря обширному ассортименту светильников и множеству коллекций домашнего освещения вы можете легко подобрать идеальные решения для освещения каждого уголка вашего дома.



# ДЛЯ ПАРТНЕРОВ

01 Гибкие условия сотрудничества согласно коммерческой политике

---

02 Большой товарный ассортимент (24 товарные группы, 7000 SKU)

---

03 Постоянно обновляемая матрица, ротация ассортимента

---

04 Обучение и мотивация сотрудников

---

05 Персональные условия по логистике

---

06 Предоставление торгового оборудования (стендов и выставочных образцов)

---

07 Предоставление контента для интернет-магазинов и маркетплейсов

---

08 Увеличенная гарантия на основной ассортимент 2 года

---

09 Проведение совместных акций, участие в выставках

---

10 Защита проектов

---





# ТРЕКОВЫЕ СИСТЕМЫ

Легко адаптируется под жилые и коммерческие пространства: квартиры, офисы, магазины, галереи, рестораны, шоурумы.

Обладают высокой функциональностью и позволяют создавать многоуровневое освещение.

Трек может быть смонтирован как на потолке, так и на стенах.

Каждый светильник легко фиксируется и подключается к источнику электропитания в любой произвольной точке трека.

# MAGNETIC 10MM 48V

УЛЬТРАТОНКАЯ ТРЕКОВАЯ СИСТЕМА, СОЗДАННАЯ  
ДЛЯ РЕШЕНИЯ ЛЮБЫХ ЗАДАЧ ИНТЕРЬЕРА



Разработана с учётом разных типов потолков и дизайнерских решений. Идеальна для прогрессивных интерьеров, где свет должен быть функциональным, гибким и визуально незаметным.

Магнитная трековая система освещения с шинопроводом шириной всего 10 мм. Система создана для интерьеров, где важны минимализм, архитектурная чистота и гибкость световых сценариев.

# КОМПАКТНОСТЬ

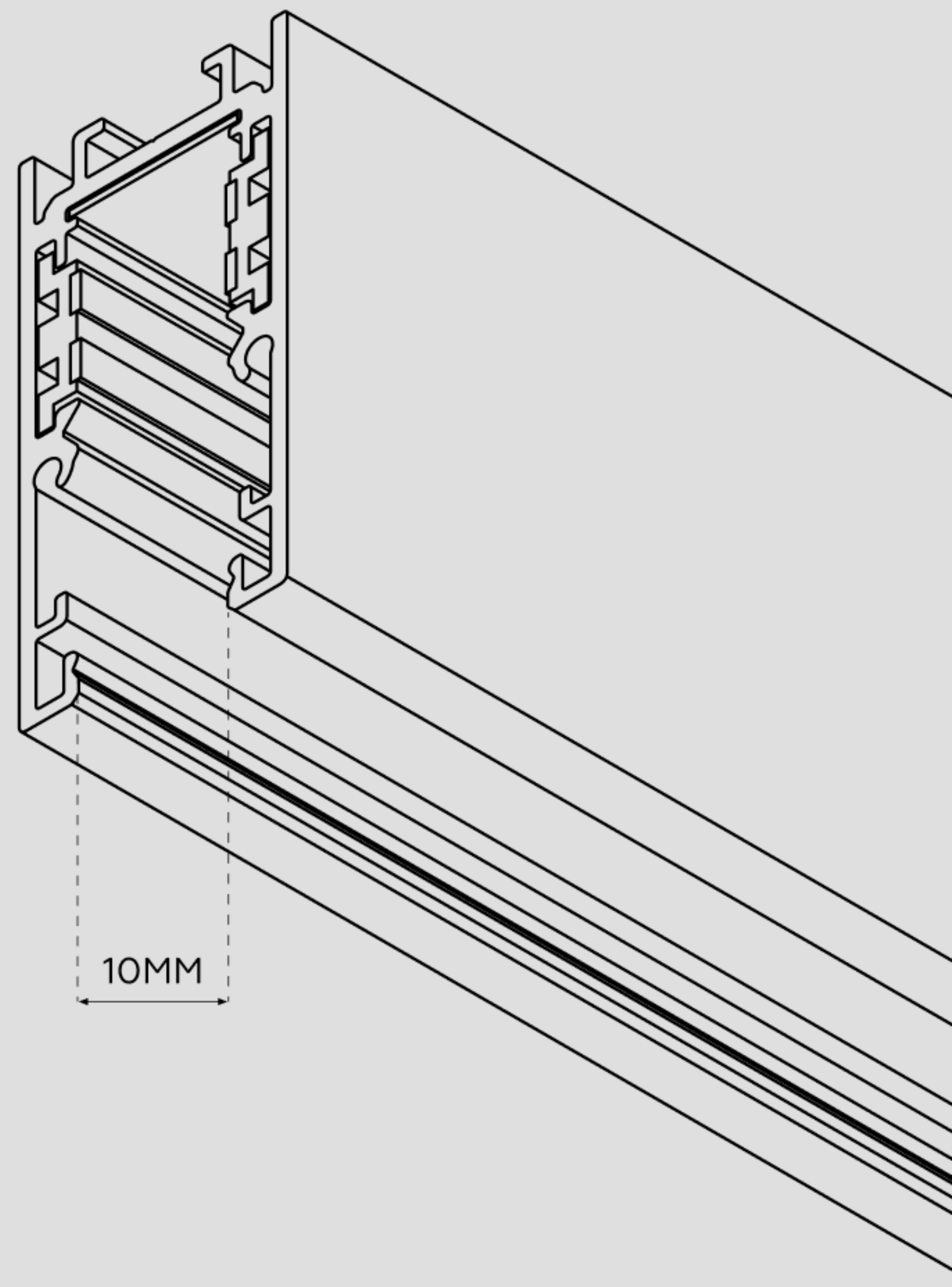
ШИРИНА ШИНОПРОВОДА 10ММ – ЭТО ПРИНЦИПИАЛЬНОЕ ОТЛИЧИЕ СИСТЕМЫ

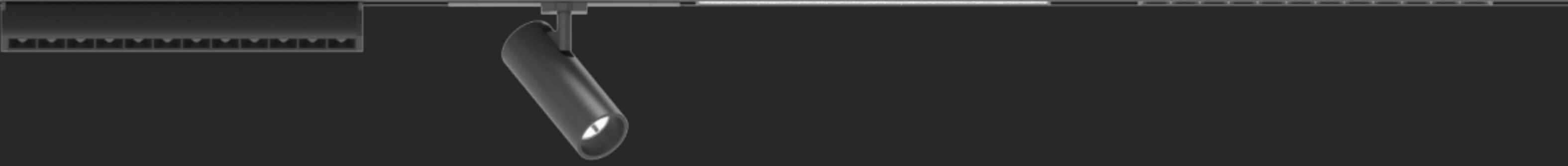
современный, премиальный  
внешний вид

сочетается с другими  
типами освещения без  
перегруженности

минимальное  
визуальное  
присутствие трека

универсальность для жилых  
и коммерческих проектов





Баланс между мощностью,  
безопасностью и технологичностью

**48V**

**БЕЗОПАСНОСТЬ**

Система работает от постоянного тока 48 вольт, что безопасно для человека при монтаже и эксплуатации. Для работы требуется специальный блок питания, преобразующий 220V в 48V.

Снижение нагрева  
компонентов.

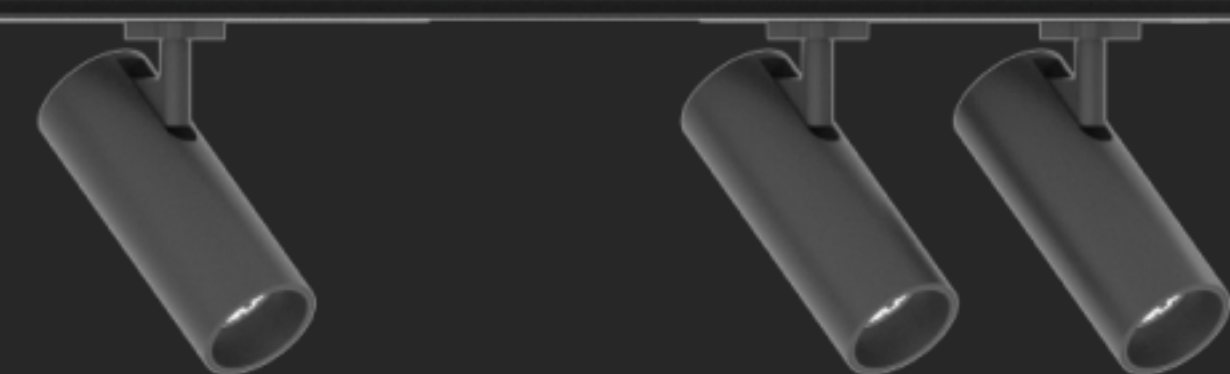
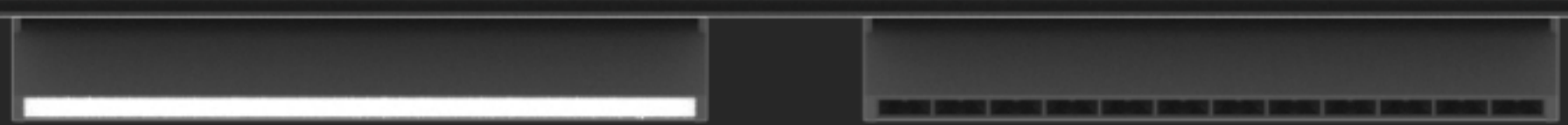
Стабильная работа  
светильников.

В основе системы — низковольтное питание 48V, магнитное крепление светильников и модульный принцип построения. Это позволяет легко проектировать, монтировать и изменять освещение без демонтажа потолка и сложных доработок.

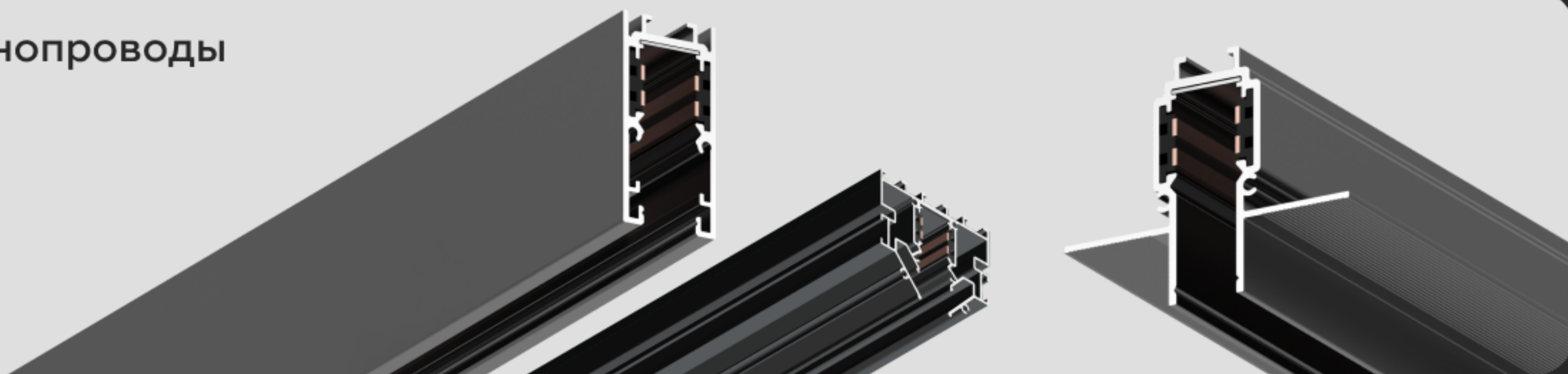
Возможность использования  
продвинутых сценариев освещения:  
работа на низковольтном питании  
позволяет реализовать управление  
светом без изменения проводки.

# КОМПОНЕНТЫ

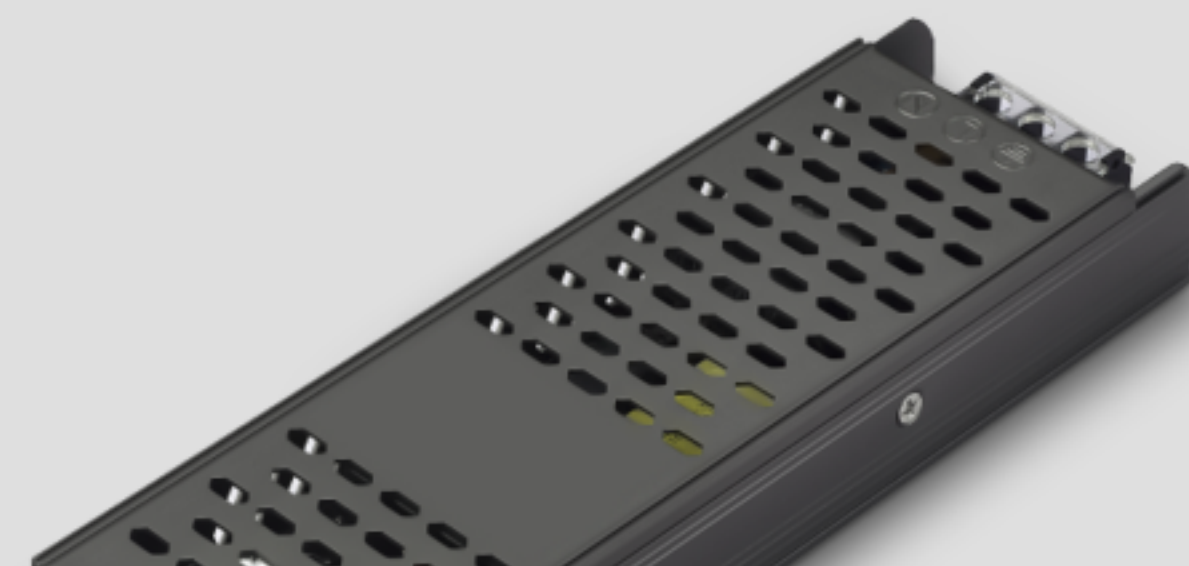
Цельная система взаимосвязанных элементов упрощает проектирование



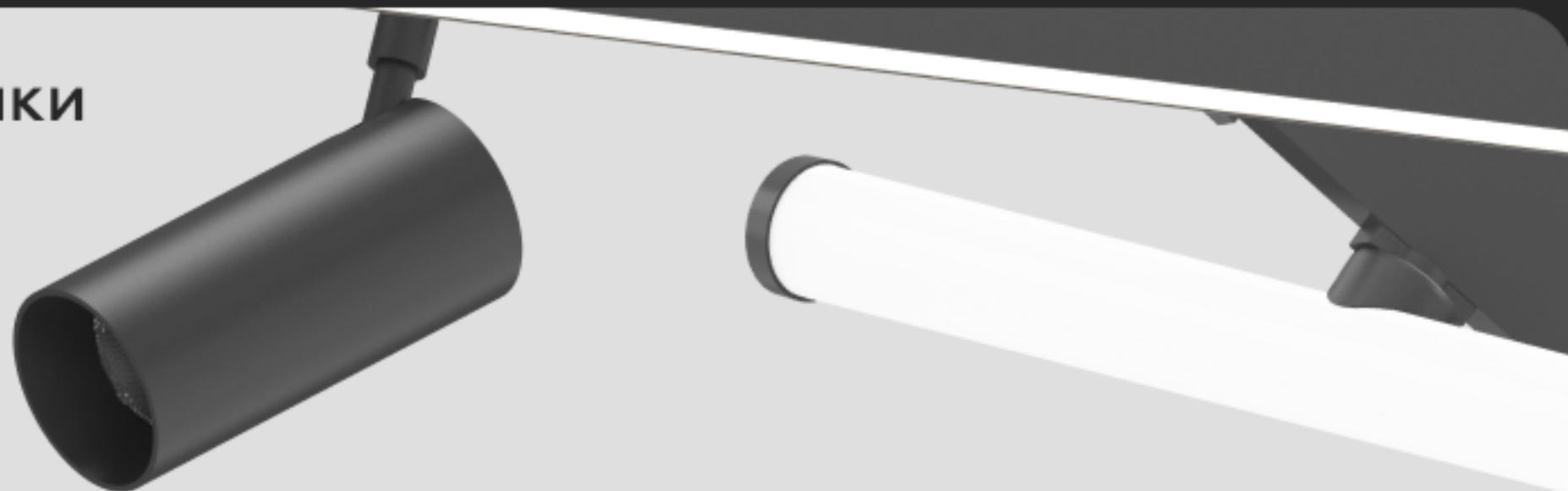
Шинопроводы



Блоки питания



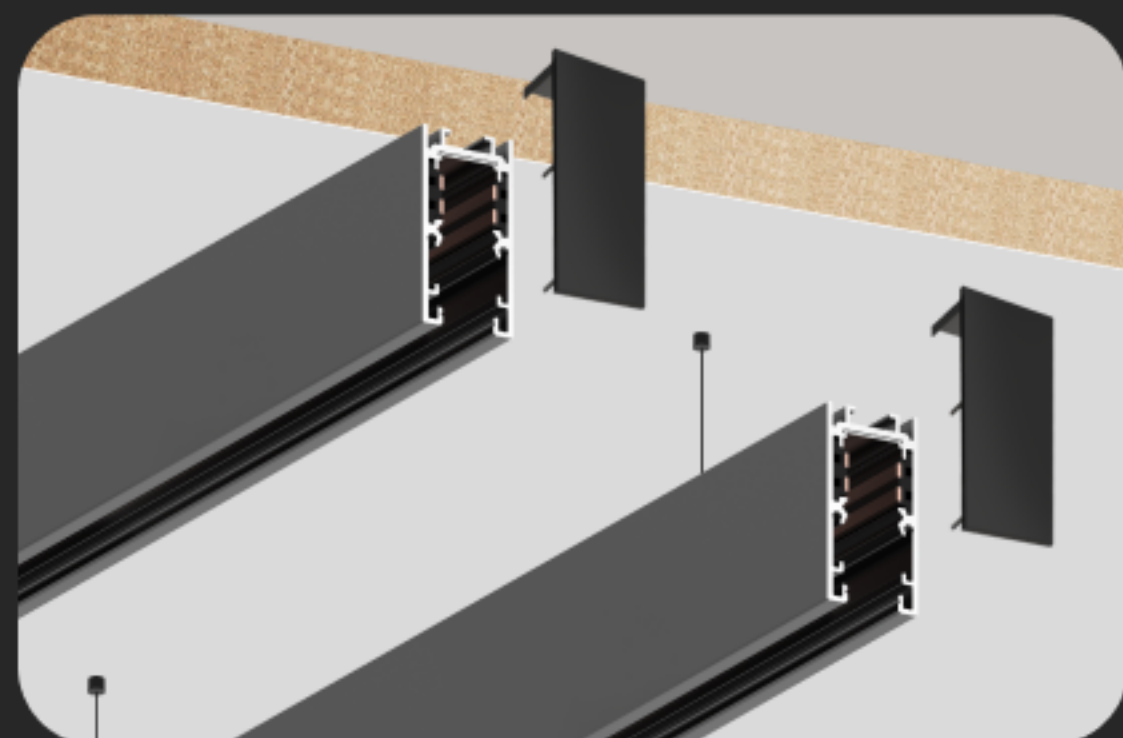
Светильники



Комплектующие и аксессуары







## НАКЛАДНОЙ/ПОДВЕСНОЙ МОНТАЖ

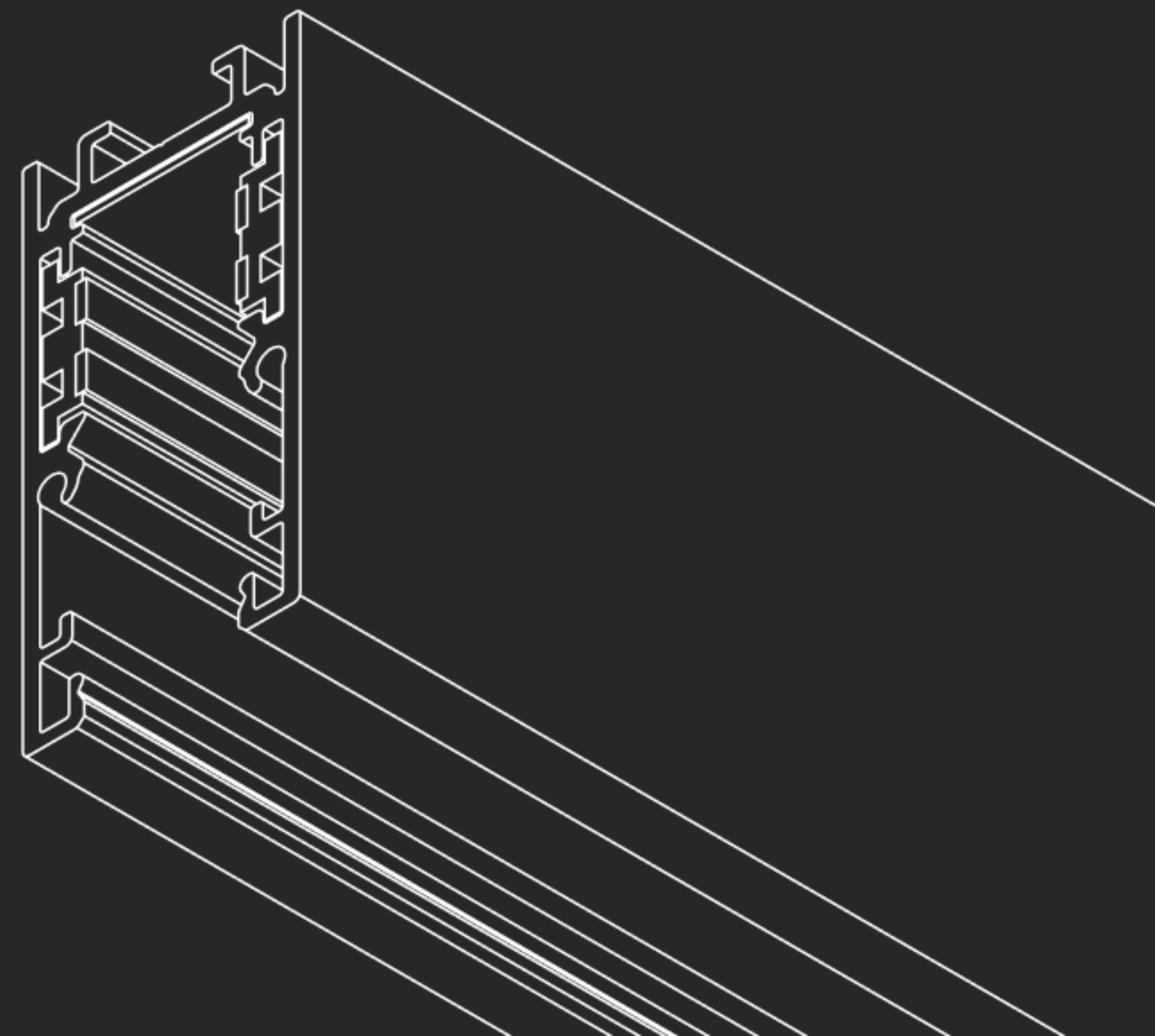
Подходит для случаев, когда нет возможности встраивания. Шинопровод крепится непосредственно к потолку, сохраняя минималистичный внешний вид за счёт ультратонкой формы.

быстрый монтаж

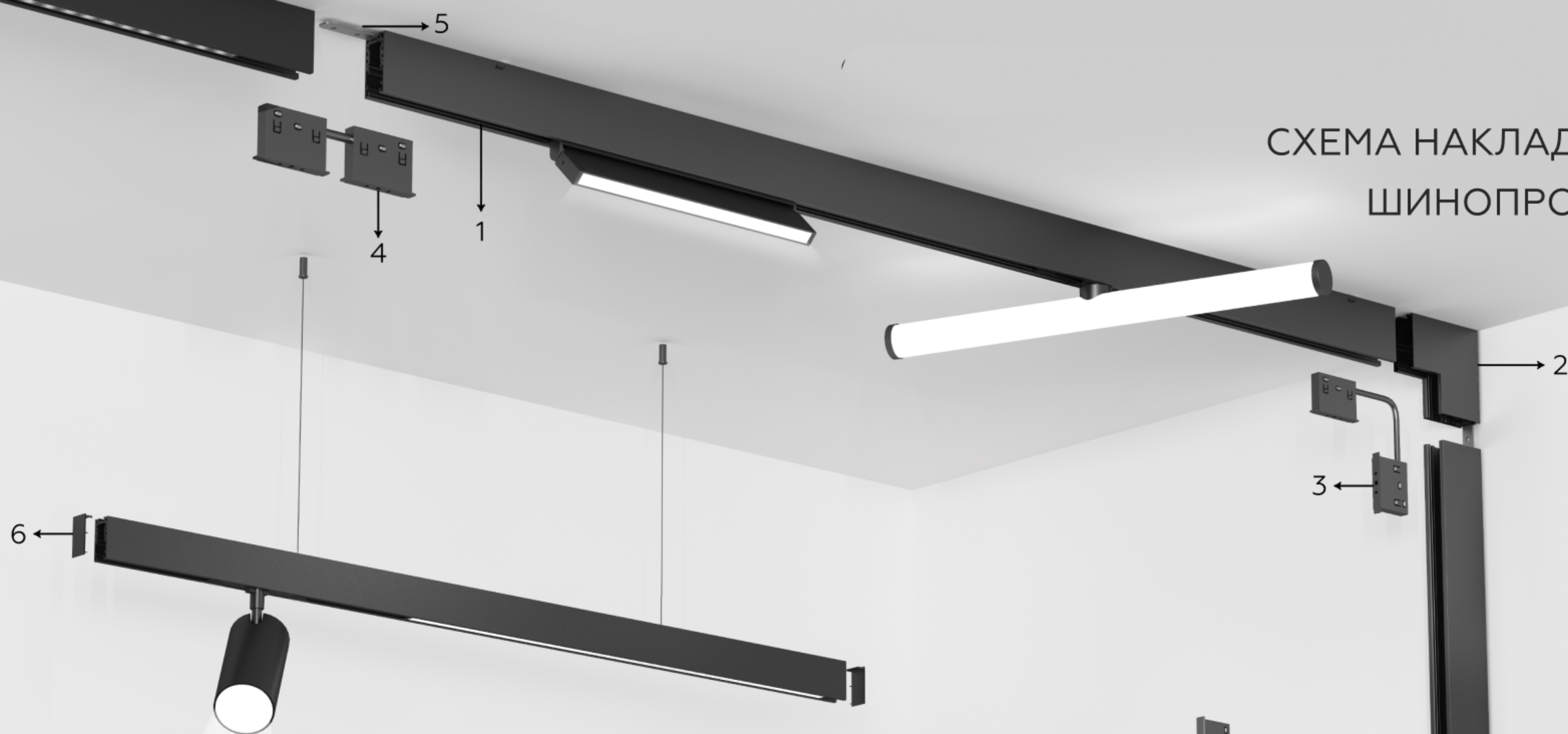
подходит для разных  
типов потолков

аккуратный, лёгкий  
визуальный образ

декоративный экран  
и заглушки (2шт)  
идут в комплекте



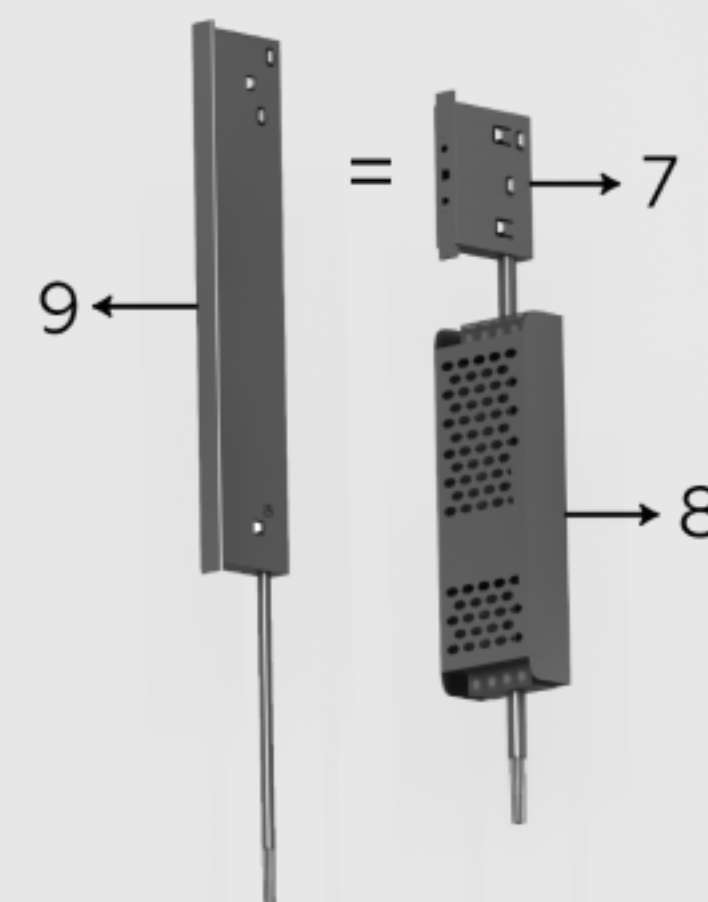
## СХЕМА НАКЛАДНОГО ШИНОПРОВОДА



### КОМПЛЕКТАЦИЯ

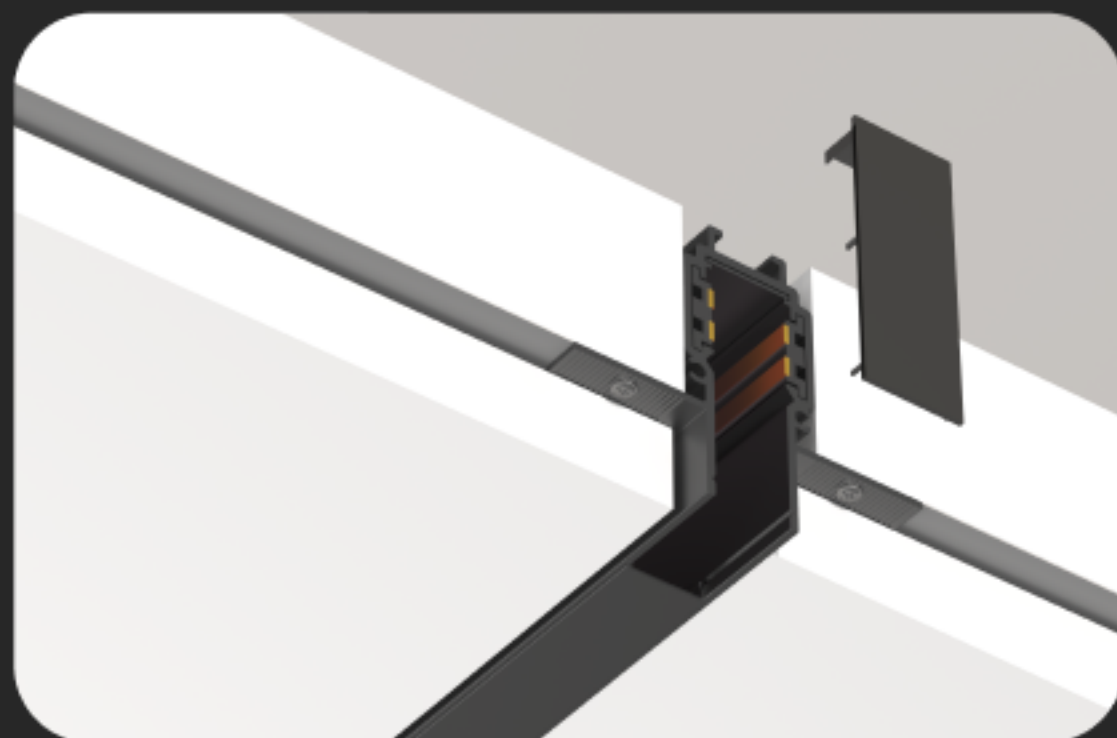
1. Шинопровод низковольтный накладной Magnetic 48V 10mm  
**GL1912 черный 1м GL1915 черный 2м GL1919 черный 3м**  
2. Коннектор угловой для накладного шинпровода  
**GL1981 черный**  
3. Коннектор питания угловой для шинпровода  
**GL2035 черный**  
4. Коннектор питания прямой для шинпровода  
**GL2030 черный**  
5. Соединитель прямой для шинпровода  
**GL2005 алюминий GL2006 алюминий (2шт)**

6. Заглушка для шинпровода  
**GL1988 черный**  
7. Ввод питания для шинпровода  
**GL2025 черный**  
8. Блок питания для шинпровода  
**GL2081 черный GL2085 черный**  
9. Блок питания внутренний с вводом питания для шинпровода  
**GL2061 черный 100W GL2065 черный 200W**





создает эффект  
«невидимого» света



декоративный экран  
и заглушки (2шт)  
идут в комплекте

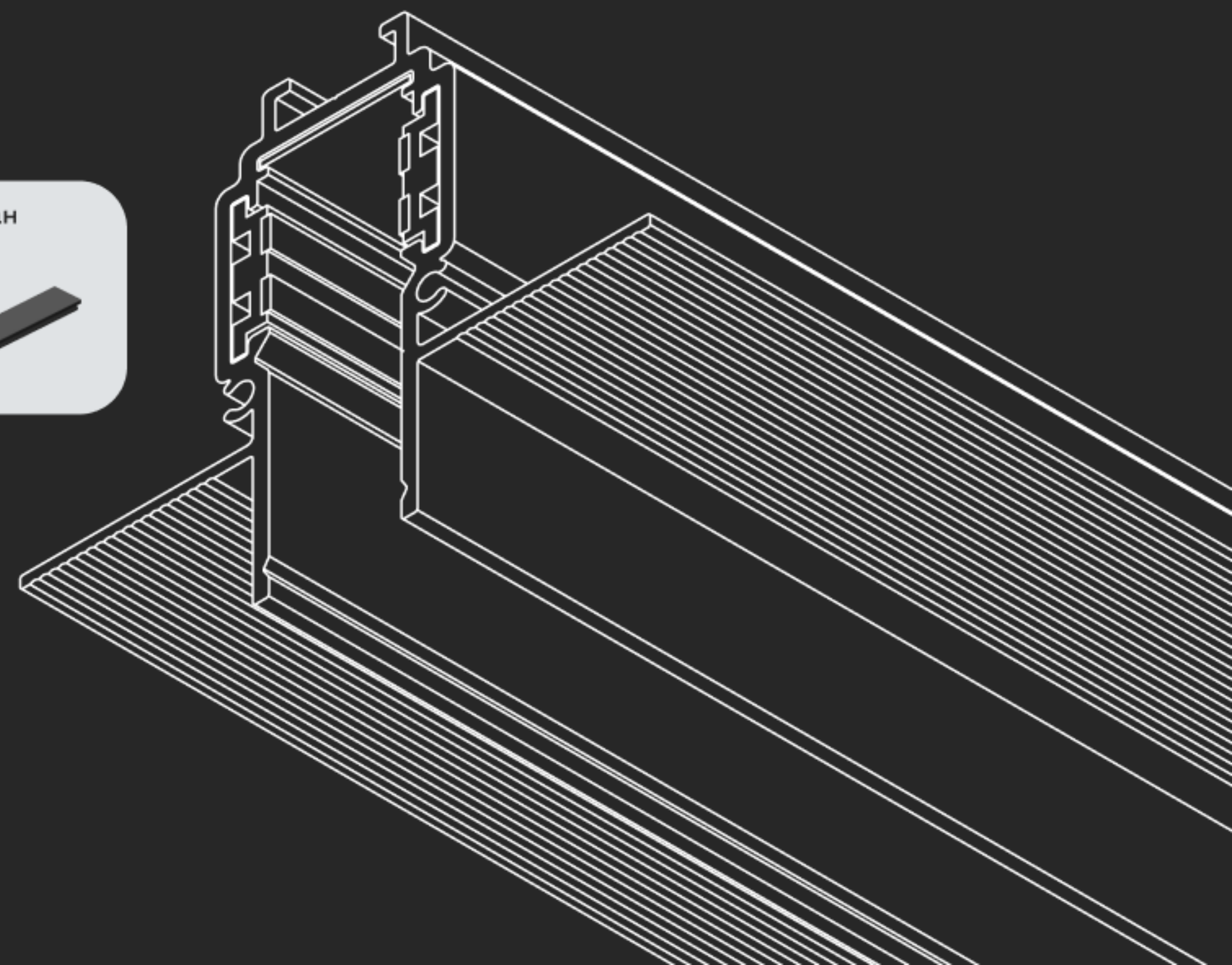


## ВСТРАИВАЕМЫЙ МОНТАЖ ПОД ГКЛ

Шинопровод интегрируется в плоскость потолка, формируя чистую линию света без выступающих элементов. Трек становится частью архитектуры помещения.

гибкость световых  
решений

идеален для  
минималистичных  
интерьеров

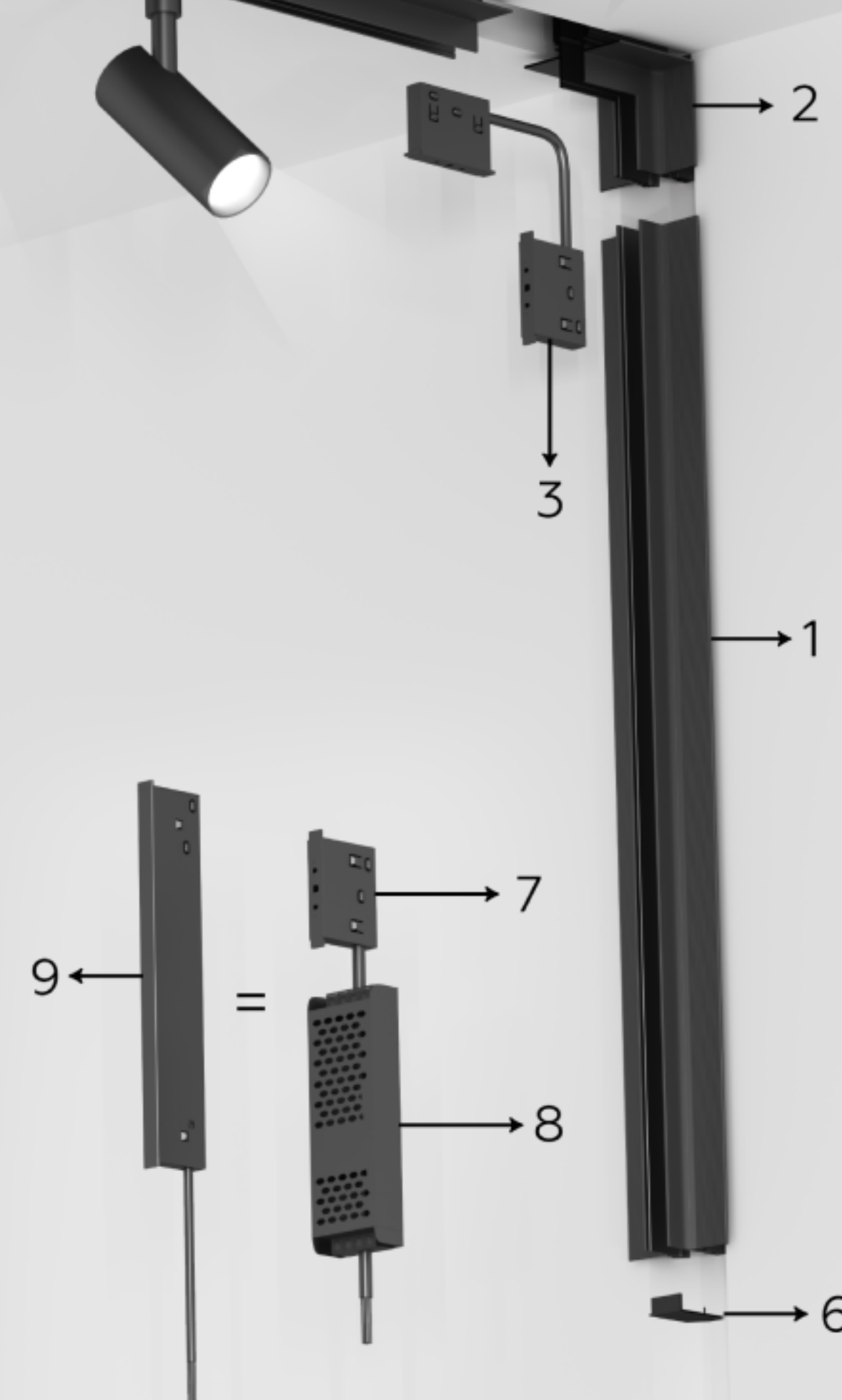
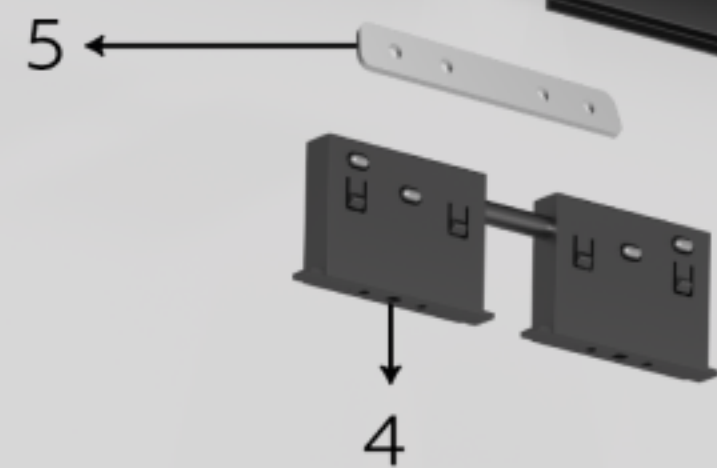


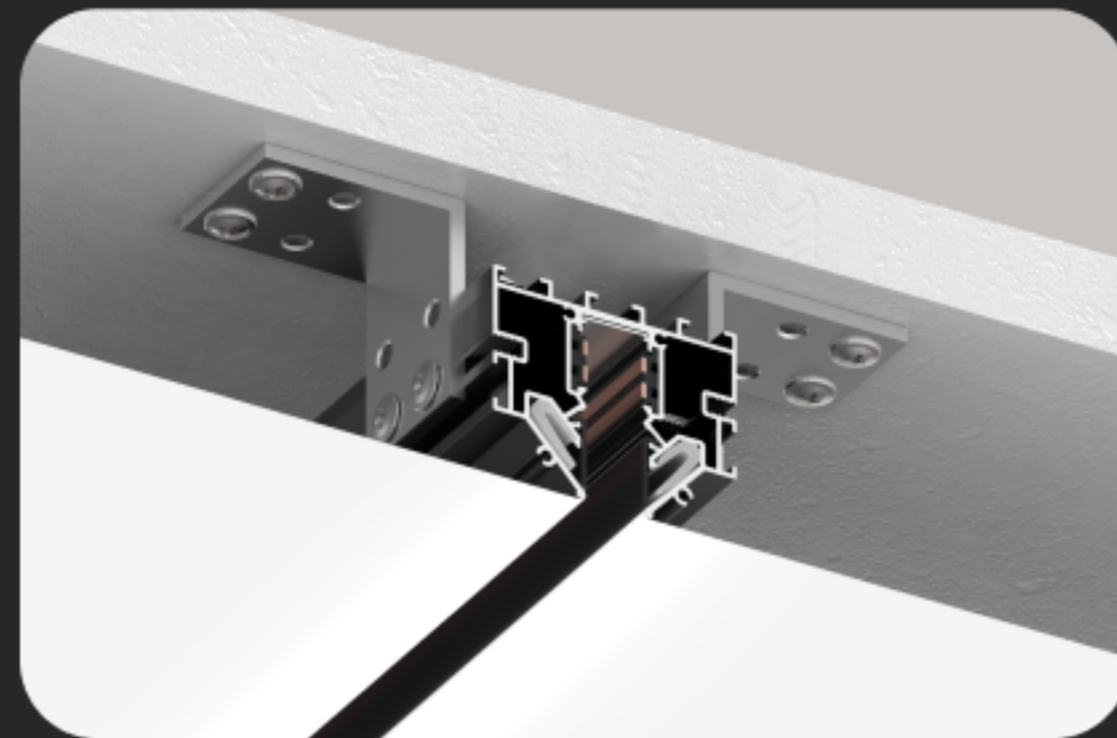
## СХЕМА ШИНОПРОВОДА ВСТРАИВАЕМОГО ПОД ГКЛ

### КОМПЛЕКТАЦИЯ

1. Шинопровод низковольтный встраиваемый под ГКЛ 13мм  
**GL1922 черный 2м GL1925 черный 3м**
2. Коннектор угловой для корпуса в натяжной потолок  
**GL1971 черный**
3. Коннектор питания угловой для шинопровода  
**GL2035 черный**
4. Коннектор питания прямой для шинопровода  
**GL2030 черный**
5. Соединитель прямой для шинопровода  
**GL2005 алюминий GL2006 алюминий (2шт)**

6. Заглушка для шинопровода  
**GL1988 черный**
7. Ввод питания для шинопровода  
**GL2025 черный**
8. Блок питания для шинопровода  
**GL2081 черный GL2085 черный**
9. Блок питания внутренний с вводом питания  
**GL2061 черный 100W GL2065 черный 200W**





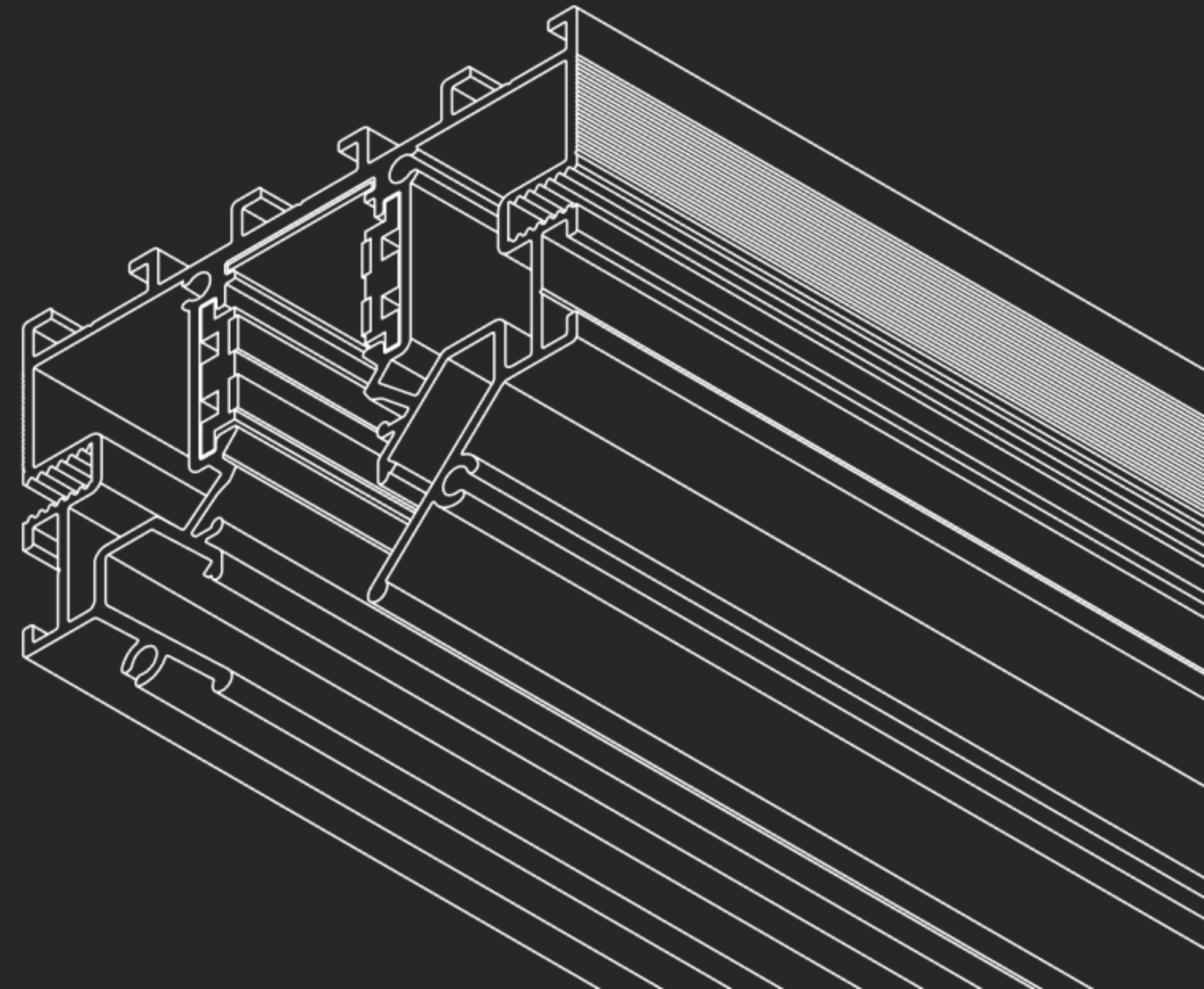
ровный потолок  
без лишних деталей

эстетичный переход  
между полотном  
и треком

профессиональное  
решение для сложных  
проектов

## МОНТАЖ В НАТЯЖНОЙ ПОТОЛОК

Специальное решение для натяжных потолков  
позволяет сохранить целостность поверхности  
и аккуратную геометрию.



## СХЕМА ШИНОПРОВОДА В НАТЯЖНОЙ ПОТОЛОК



### КОМПЛЕКТАЦИЯ

1. Шинопровод низковольтный в натяжной потолок  
**GL1945 черный 2м GL1950 черный 3м**
2. Коннектор угловой для корпуса в натяжной потолок  
**GL1981 черный**
3. Коннектор питания угловой для шинопровода  
**GL2035 черный**
4. Коннектор питания прямой для шинопровода  
**GL2030 черный**

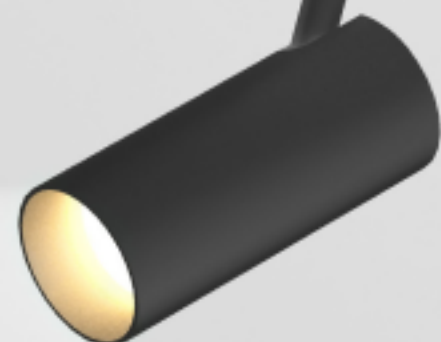
5. Создание углового соединения шинопровода путём распила под 45°  
**GL2015 алюминий комплект угловых соединителей**
6. Соединитель прямой для шинопровода  
**GL2005 алюминий GL2006 алюминий (2шт)**
7. Заглушка для шинопровода в натяжной потолок  
**GL1990 черный**
8. Ввод питания для шинопровода  
**GL2025 черный**

9. Блок питания для шинопровода  
**GL2081 черный GL2085 черный**
10. Блок питания внутренний с вводом питания для шинопровода  
**GL2061 черный 100W GL2065 черный 200W**

Широкий ассортимент светильников, которые легко комбинируются между собой и переставляются в пределах шинпровода.

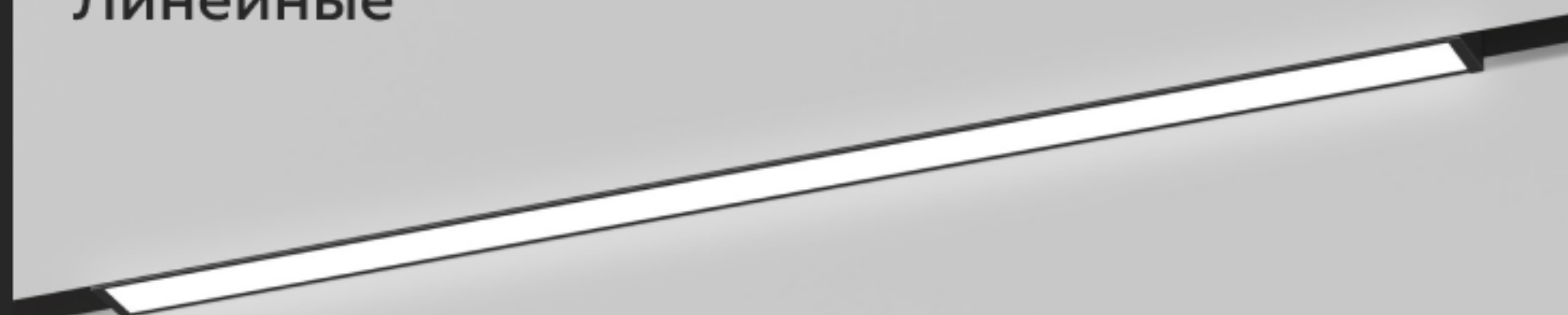
# СВЕТИЛЬНИКИ

Акцентные

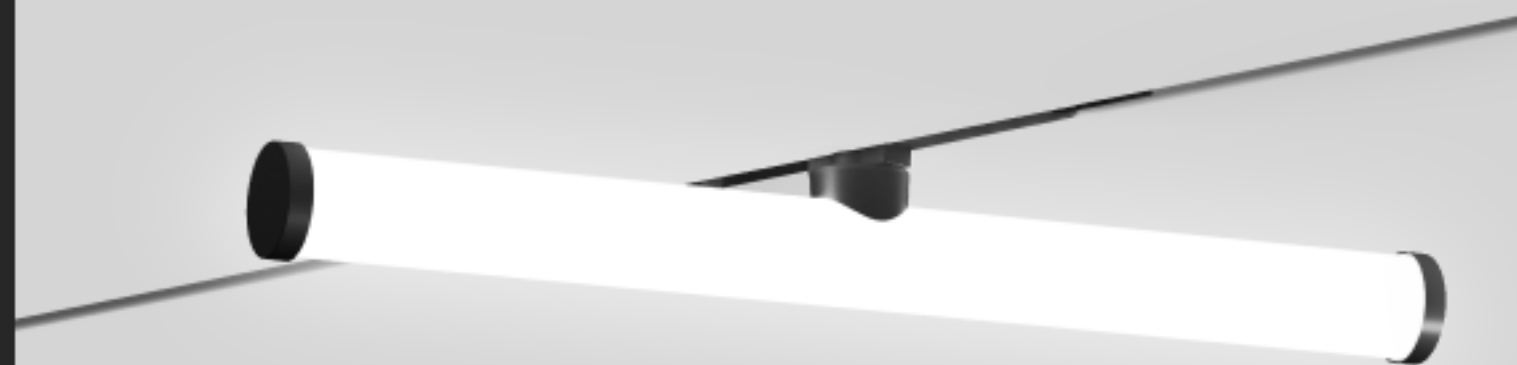


Система MAGNETIC STANDARD 48V 10MM включает в себя коллекцию магнитных светильников, каждый из которых решает конкретные задачи освещения. Все они совместимы между собой и работают на одном шинпроводе без лишних переходников и сложных монтажей.

Линейные

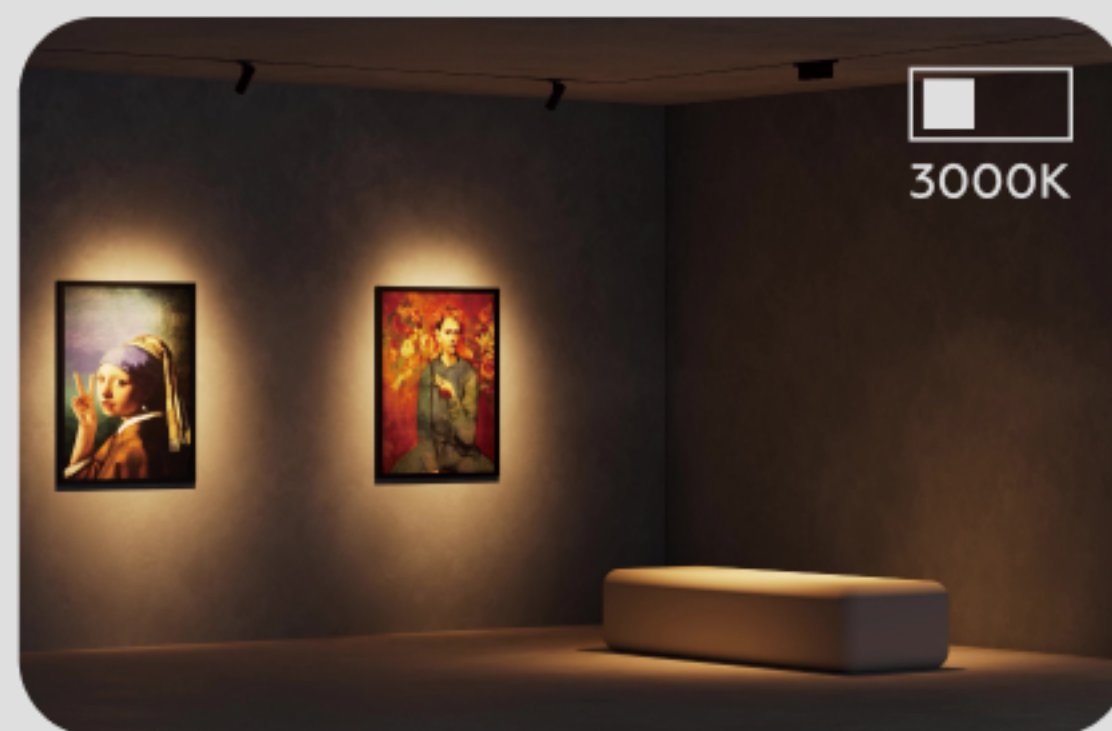


Рассеянные



# ГИБКОСТЬ СВЕТОВЫХ НАСТРОЕК

Поддержка ЗССТ позволяет менять цветовую температуру света прямо на корпусе светильника.



Высокий индекс цветопередачи (CRI>90), позволяющий корректно передавать цвета интерьера и предметов

Равномерное распределение светового потока

Стабильная работа без мерцания

Точечные модули с направленным лучом, которые позволяют выделять зоны, объекты, витрины, картины, элементы декора или рабочие поверхности.



GL2315

D65\*140 24W

GL2310

D55\*120 18W

GL2305

D45\*100 12W

GL2301

D35\*80 6W

Светильник можно наклонять и вращать, настраивая направление освещения.



CRI>90

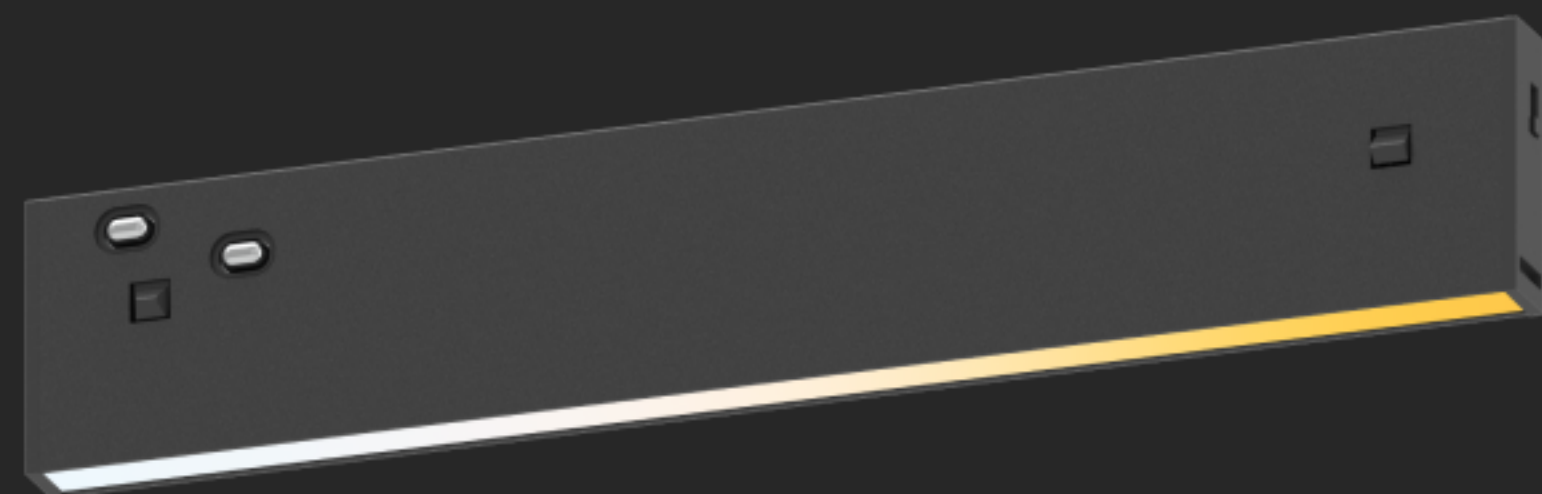
Угол рассеивания 24°

Представлен в 4-х размерах

3ССТ

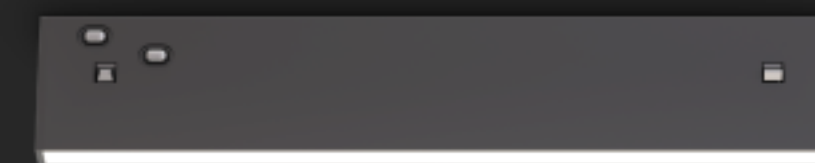


Линейные трековые светильники обеспечивают продолжительный ровный свет, идеально подходящий для базового освещения в помещении.



GL2320

200\*10\*37 10W



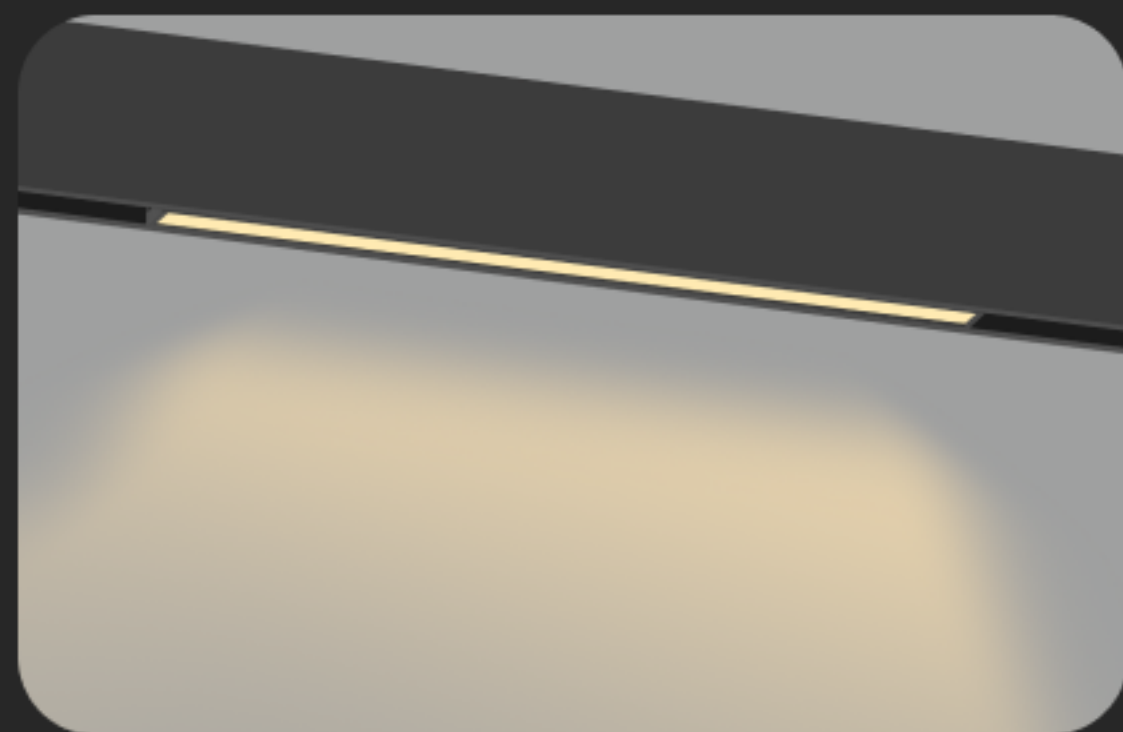
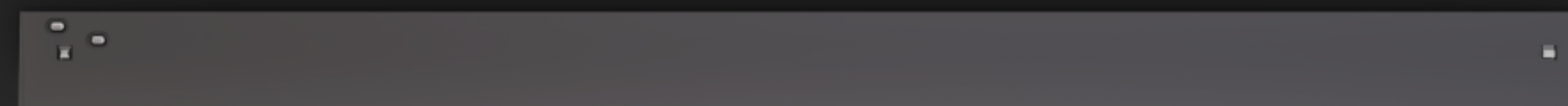
GL2325

400\*10\*37 20W



GL2330

600\*10\*37 30W



CRI>90

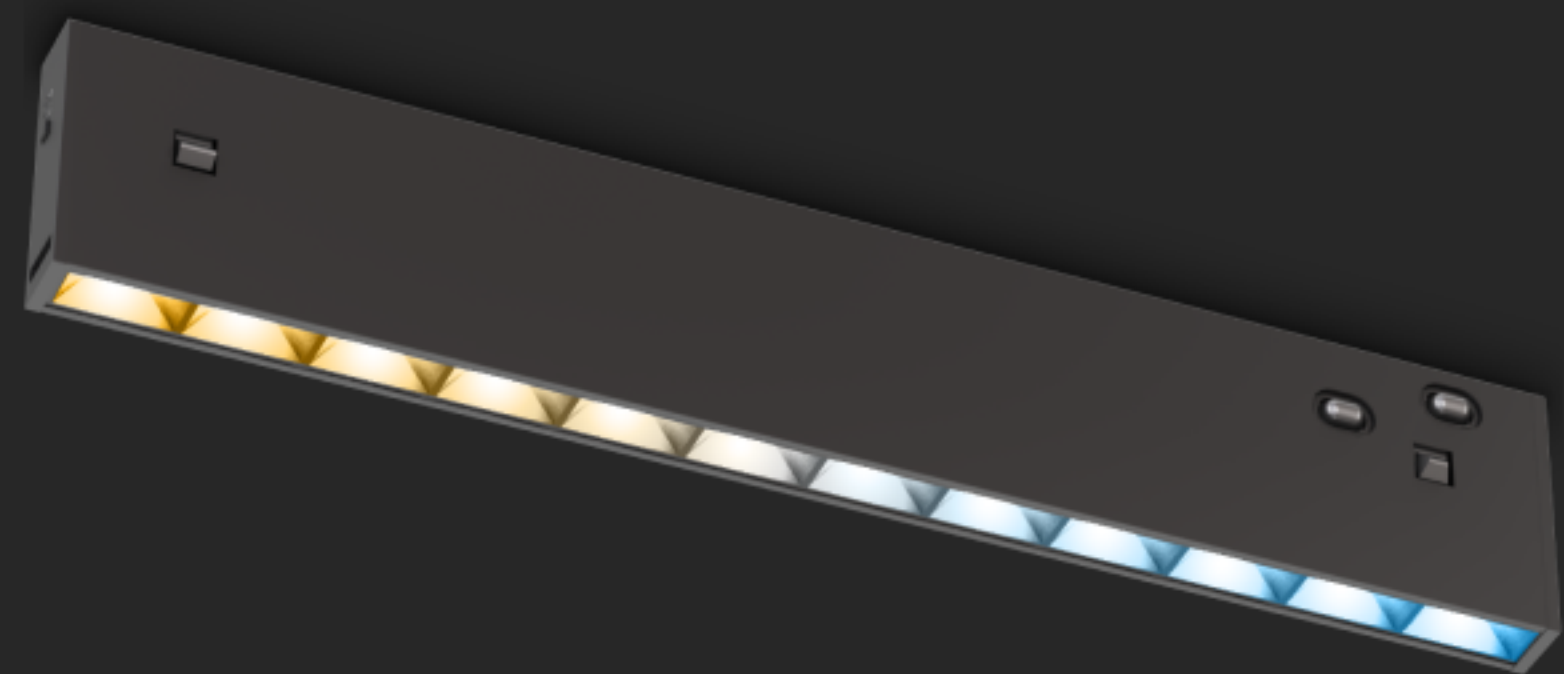
Угол рассеивания 120°

Представлен в 3-х размерах

3ССТ

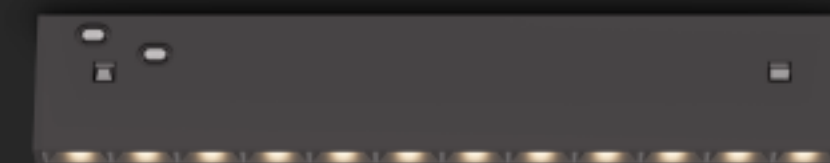


Линейные трековые светильники со средним углом рассеивания 38° обеспечивают локальное освещение, идеально подходят для создания легкого акцента.



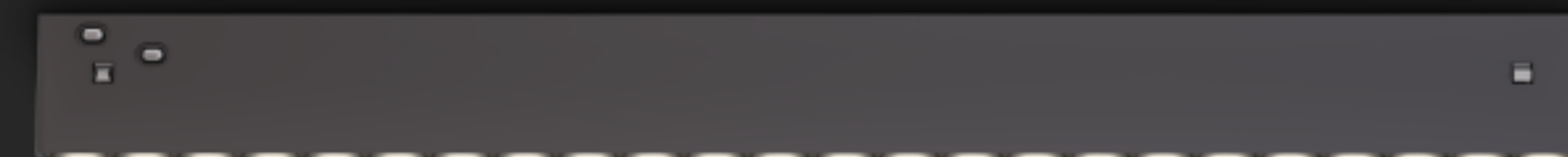
GL2335

200\*10\*37 10W



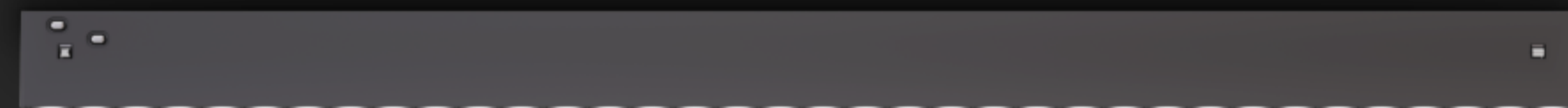
GL2340

400\*10\*37 20W



GL2345

600\*10\*37 30W

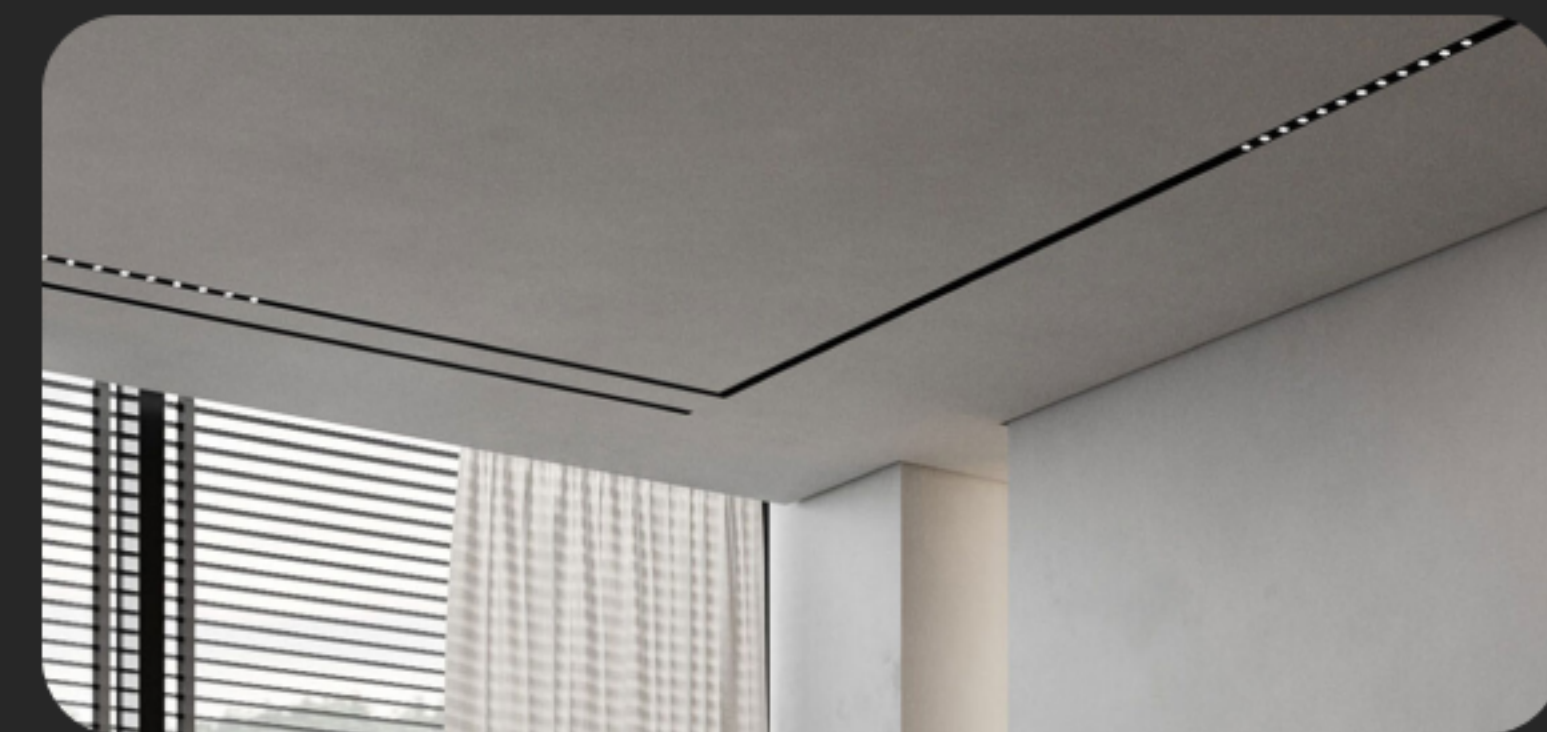
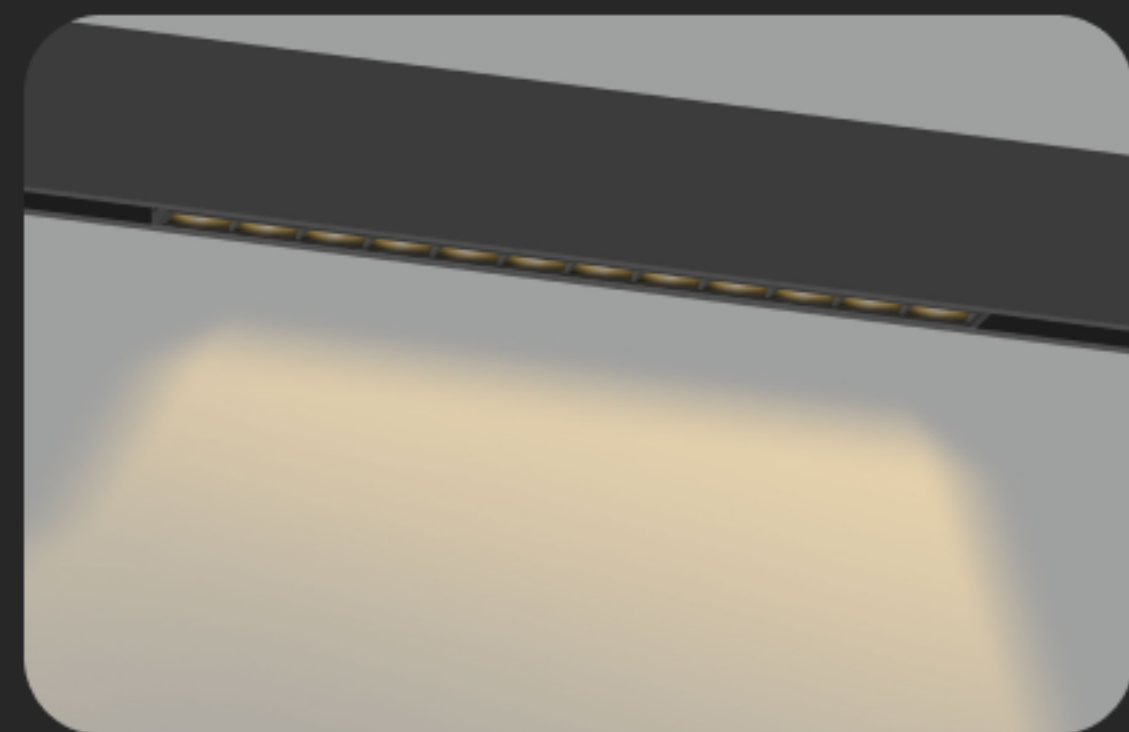


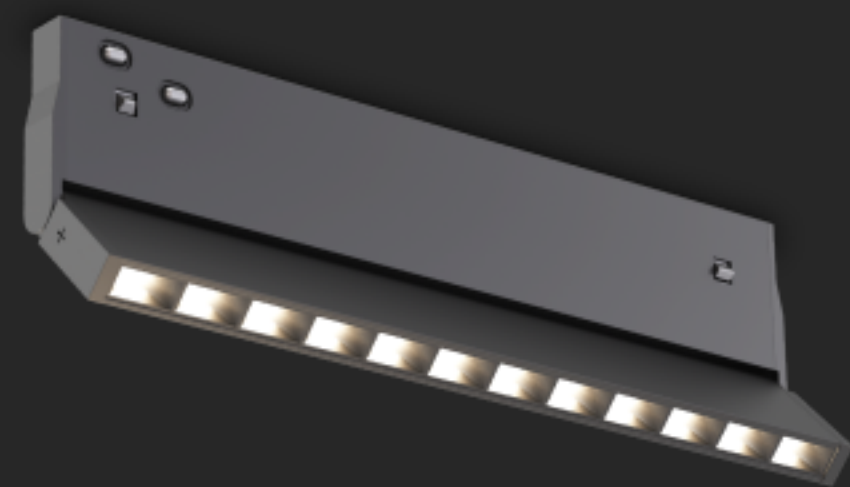
CRI>90

Угол рассеивания 38°

Представлен в 3-х размерах

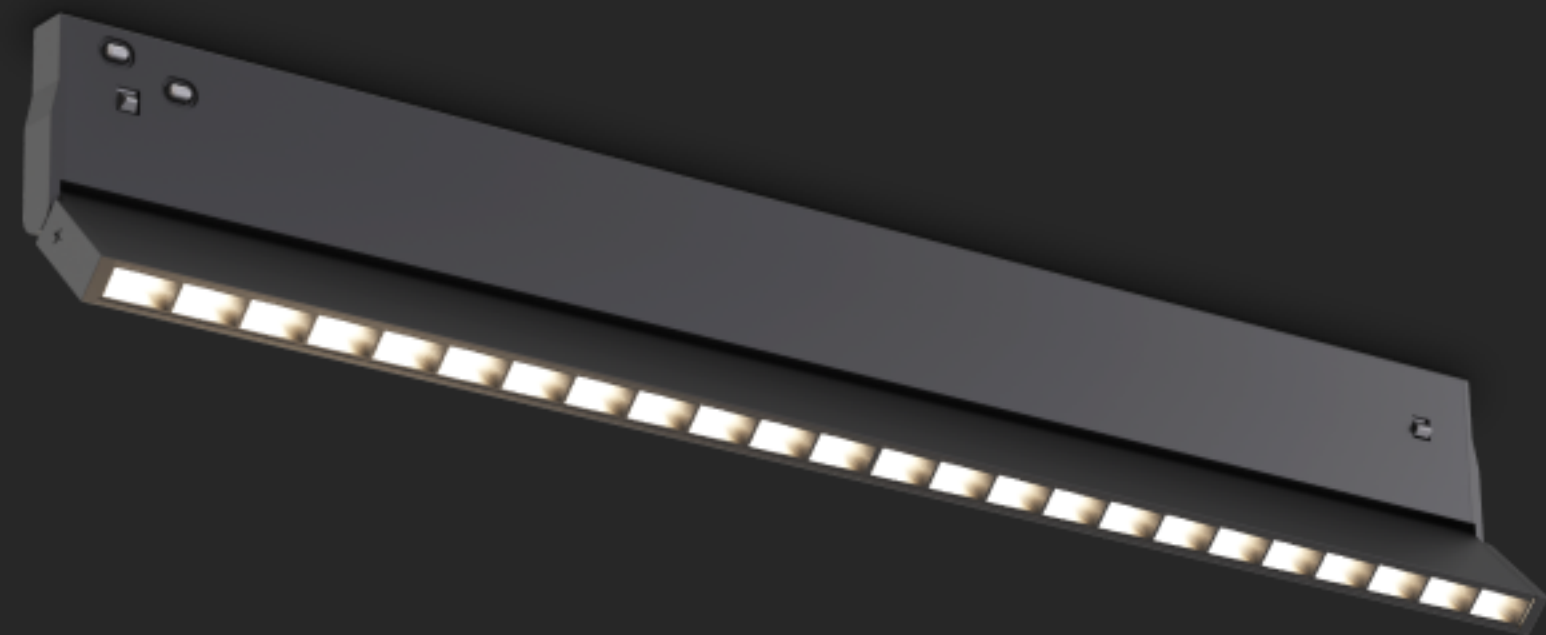
3ССТ





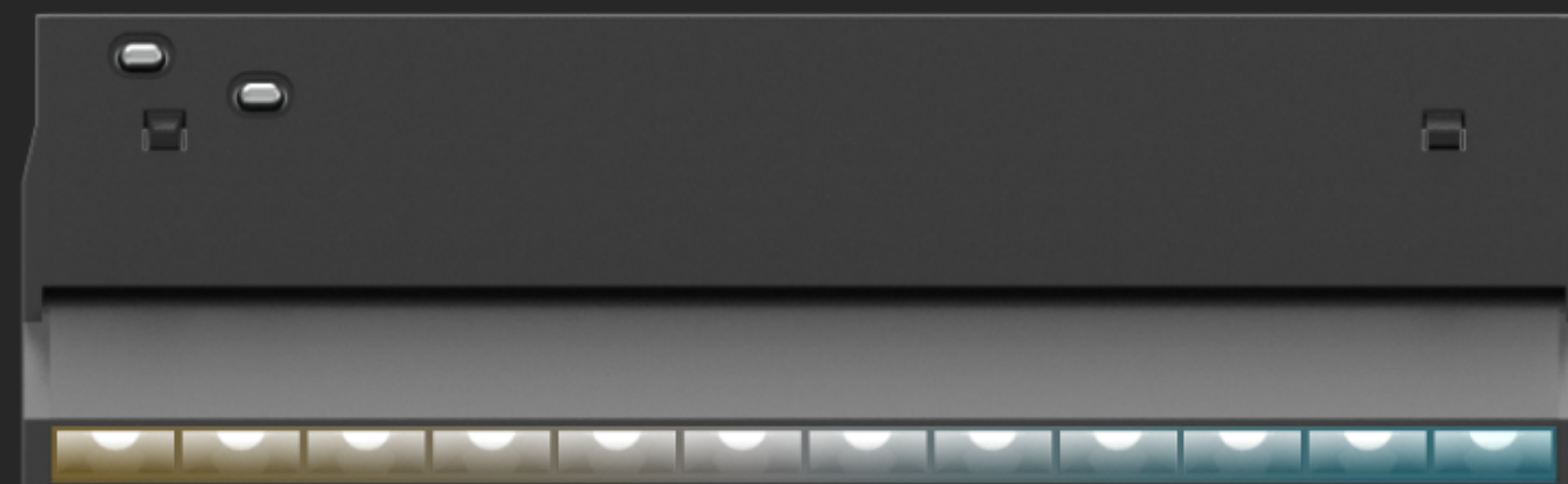
GL2360

200\*10\*73 10W

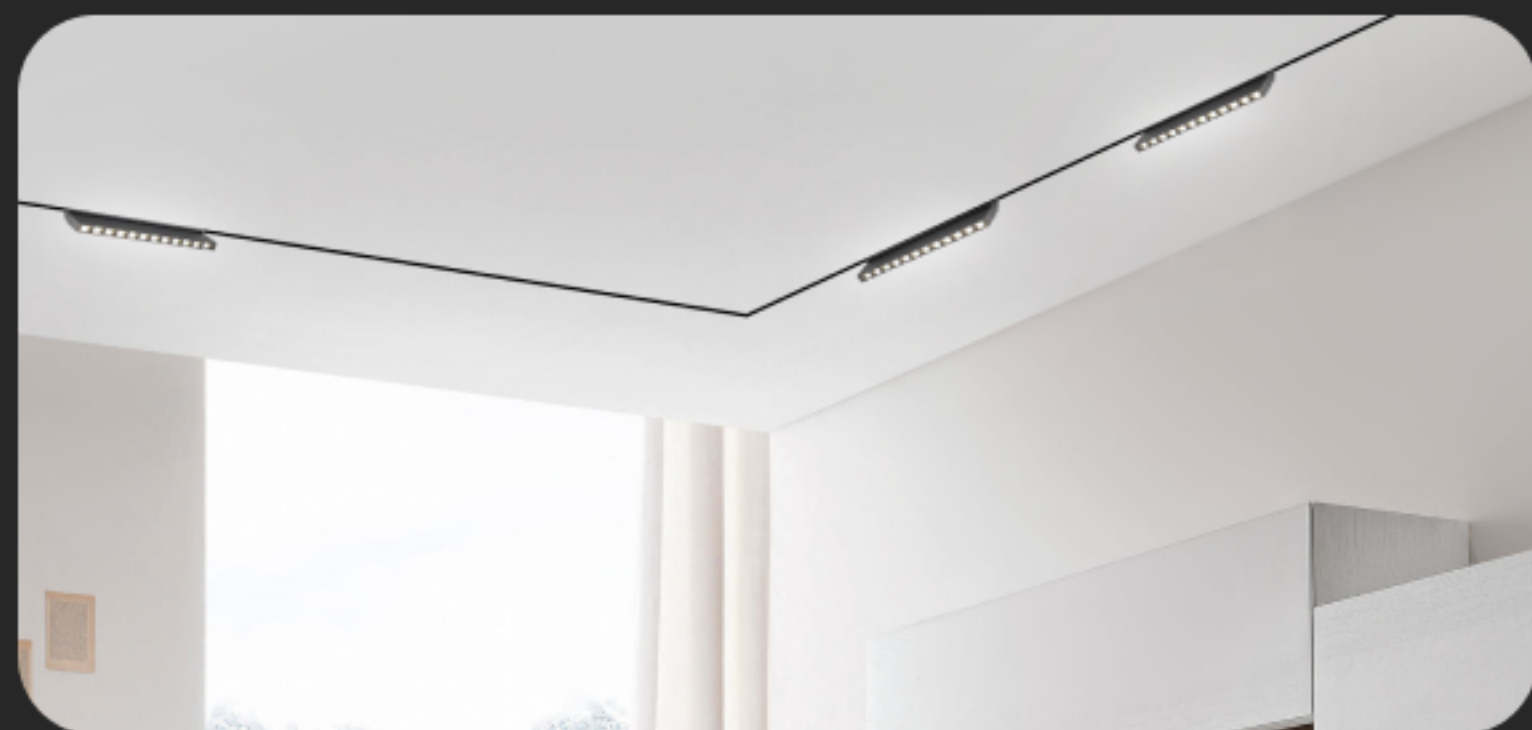


GL2365

400\*10\*73 20W



Угол рассеивания  $38^\circ$  создает легкий световой акцент, а поворотный механизм позволяет выбирать направление луча света.

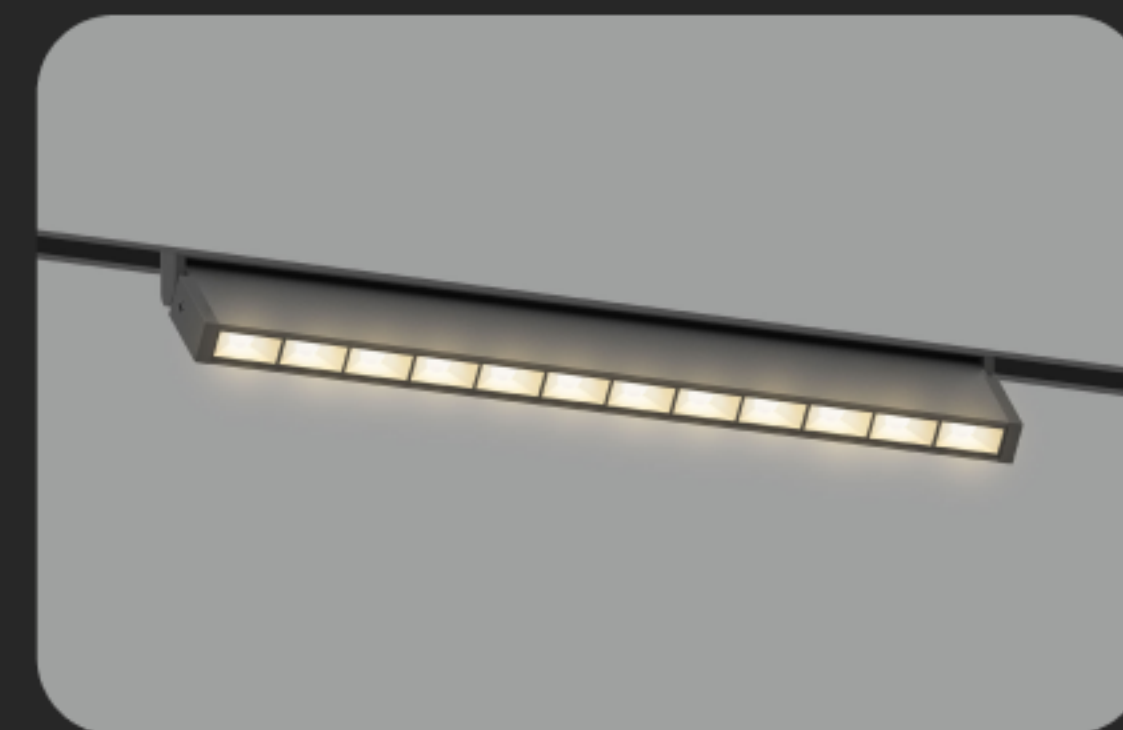


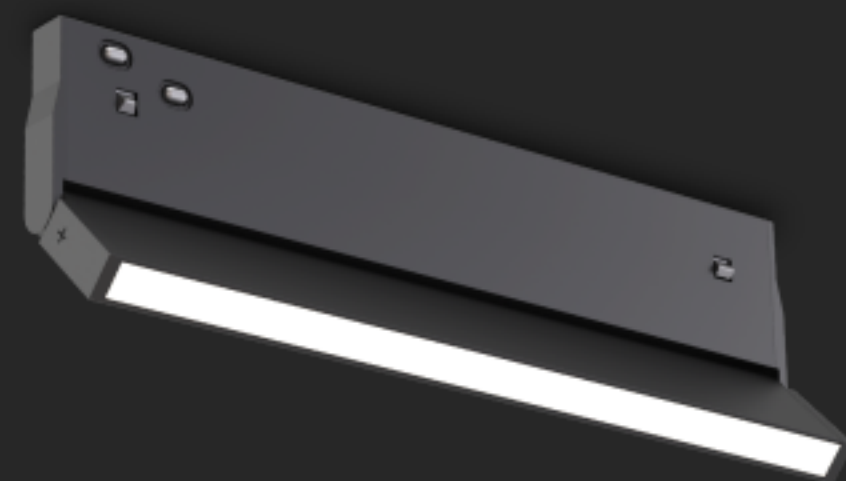
CRI>90

Угол рассеивания  $38^\circ$

Представлен в 2-х размерах

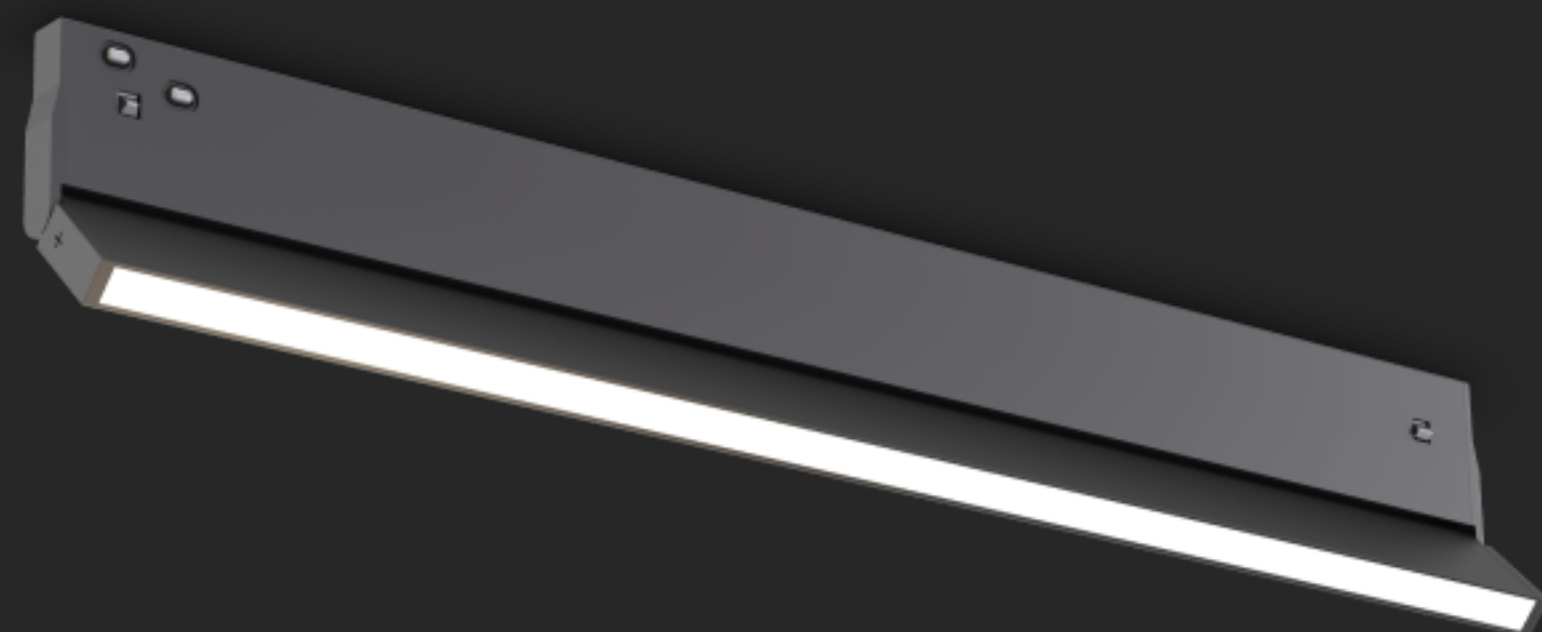
ЗССТ





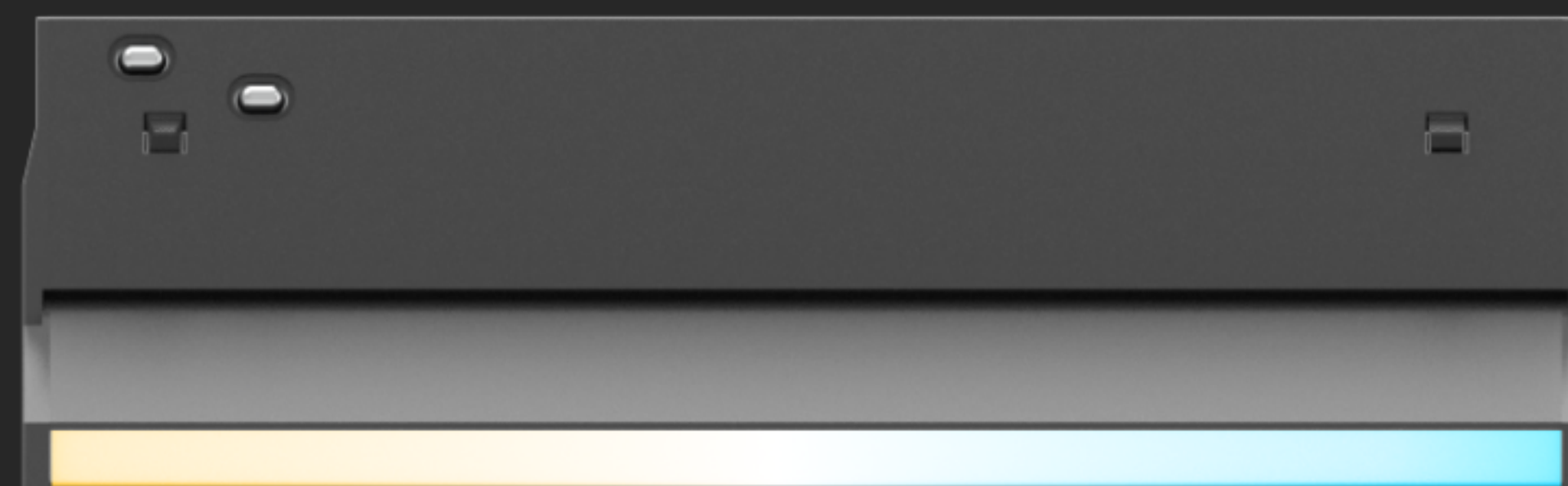
GL2350

200\*10\*73 10W



GL2355

400\*10\*73 20W



Поворотный механизм позволяет наклонять светильник, настраивая направление освещения без инструментов.

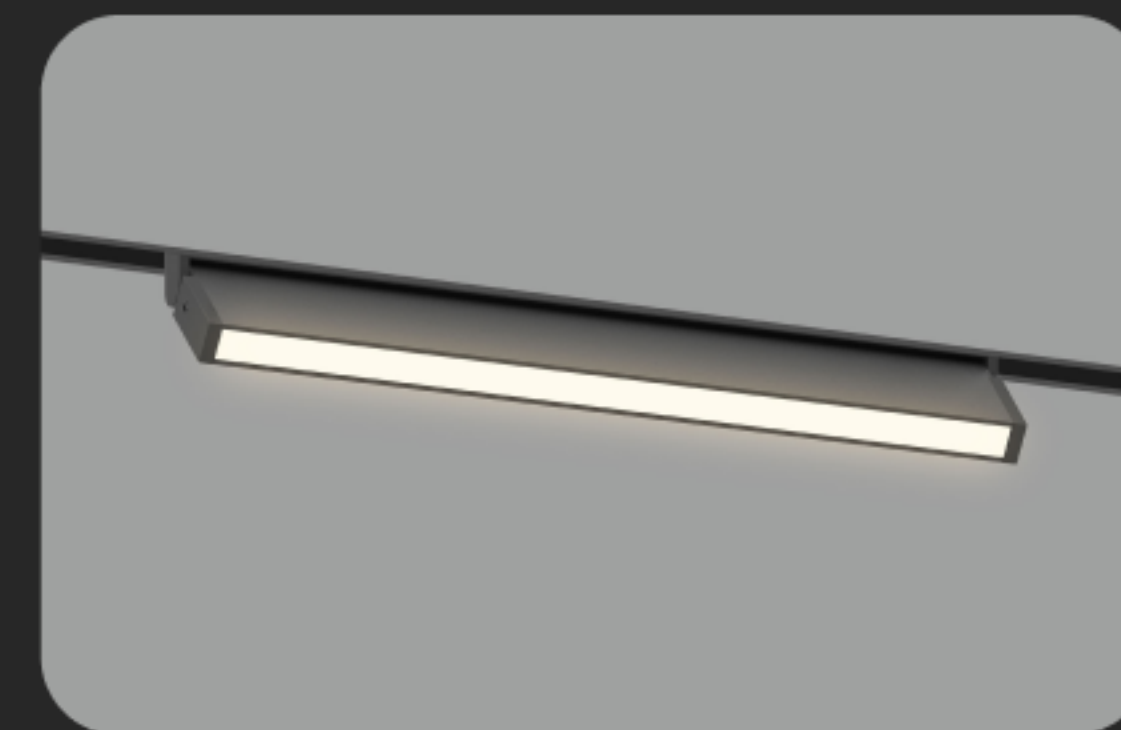


CRI>90

Угол рассеивания 120°

Представлен в 2-х размерах

ЗССТ

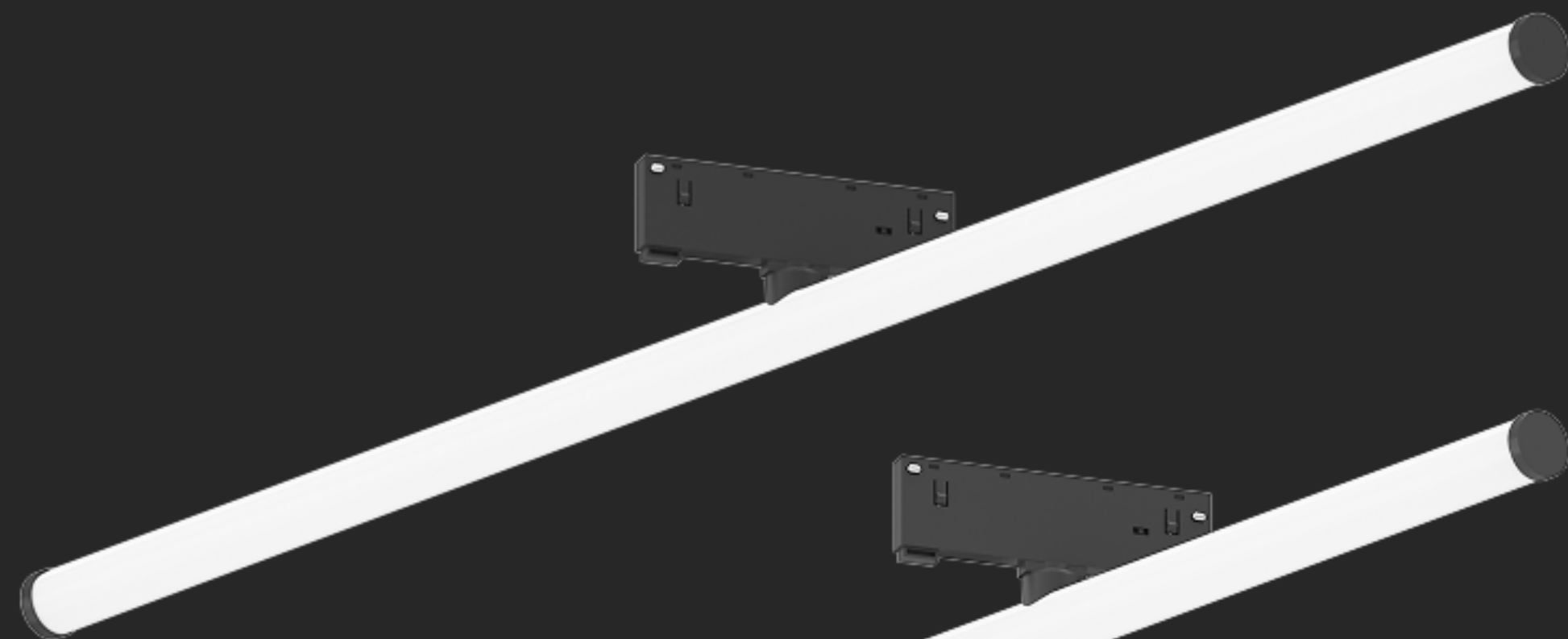


Создают мягкий рассеянный фон, без ярко выраженных направленных лучей. Равномерное комфортное наполнение пространства светом.



GL2370

30W  
900\*25\*73



GL2375

20W  
600\*25\*73



GL2380

10W  
300\*25\*73

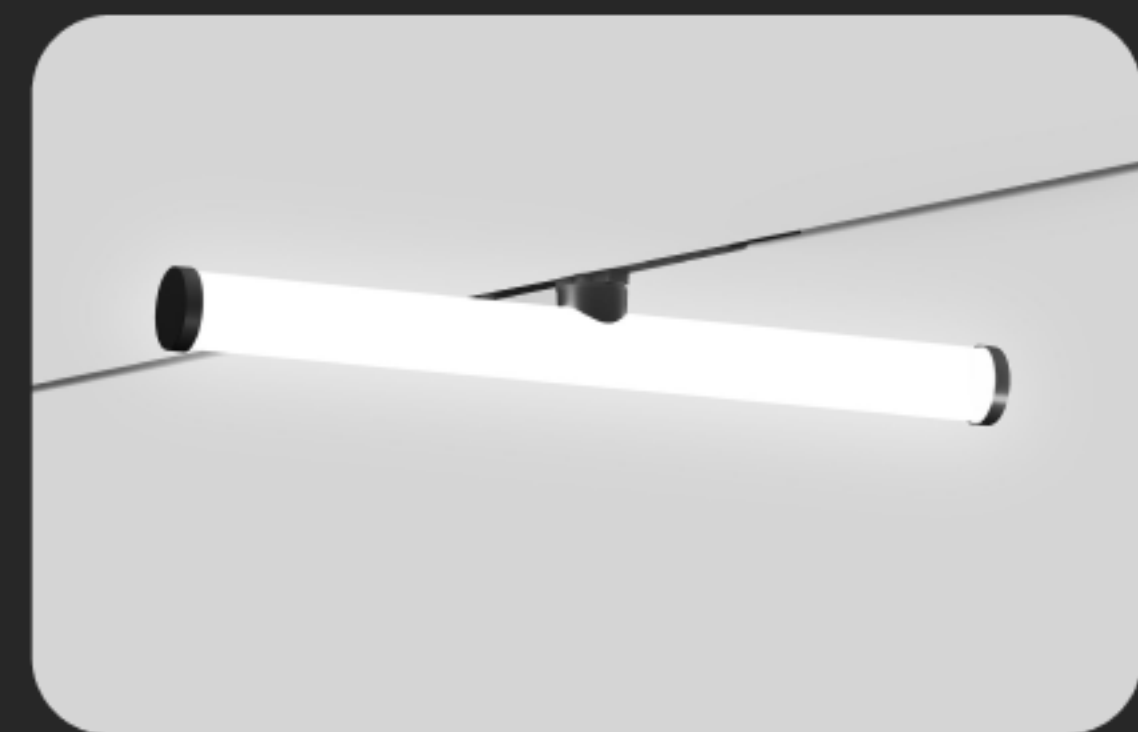


CRI>90

Угол рассеивания 180°

Представлен в 3-х размерах

3ССТ



# MAGNETIC 10MM 48V

СВЕТ, КОТОРЫЙ НЕ СПОРИТ  
С ПРОСТРАНСТВОМ

Больше ассортимента  
смотрите на нашем сайте:  
[www.ambrella.biz](http://www.ambrella.biz)

